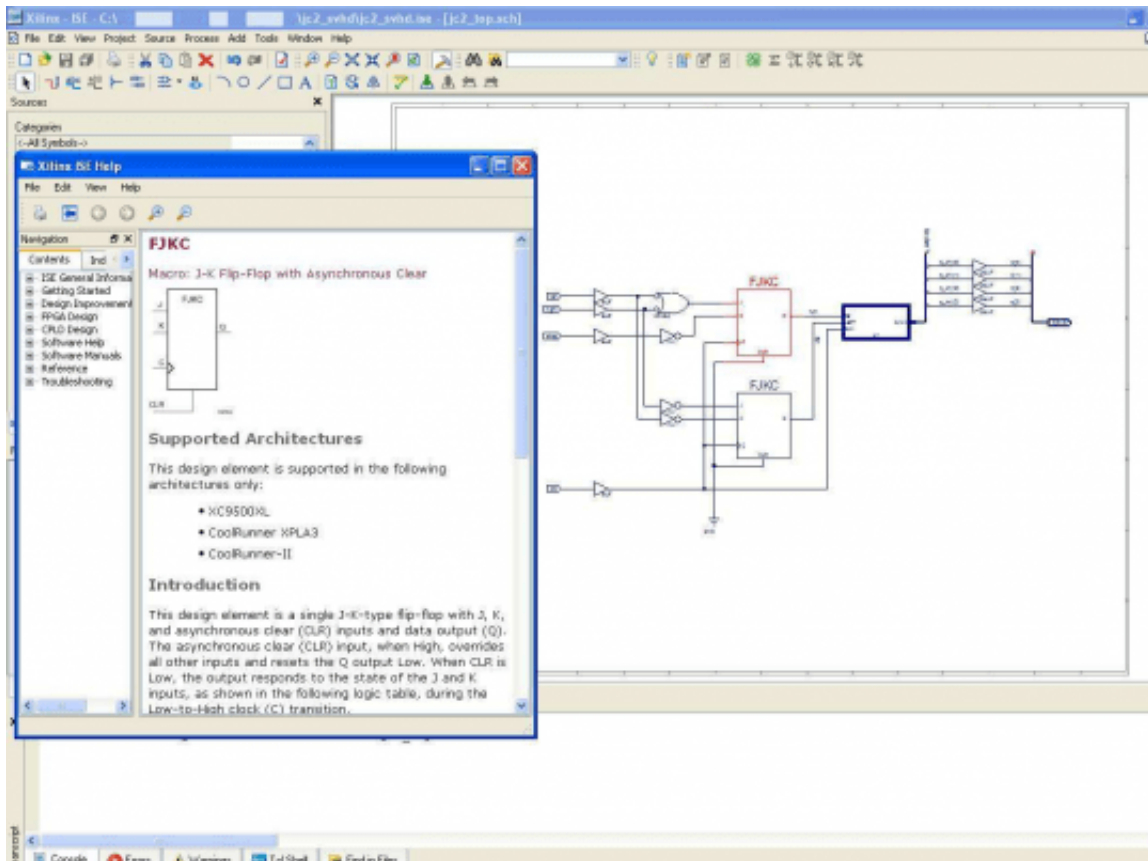




[Libro Dibujo Industrial Chevalier Pdf 12](#)



[Libro Dibujo Industrial Chevalier Pdf 12](#)



DIBUJO INDUSTRIAL.pdf - Free download as PDF File (.pdf) or read online for free. ... dara la calificacion final
BIBLIOGRAFIA Libros Basicos 1 Fundamentos de dibujo en Ingenieria. ... 44 Dibujo Industrial, André Chevalier, Limusa 2008, México DF. Libros ... Protocolo Pruebas Hermeticidad GLP TUPA 12C.. Libro Dibujo Industrial Chevalier Pdf 12. Manual de dibujo de ingeniería para estudiantes y dibujantes.. Libro DIBUJO INDUSTRIAL del Autor CHEVALIER por Resultado de imagen de el gran libro de solidworks 2da edicion pdf. La actual edición de El gran ... DIBUJO INDUSTRIAL DE CHEVALIER Quieres información sobre los libros de Chevalier Andre? Te damos información ... 12 títulos para "Chevalier Andre" ... Métodos de dibujo industrial · Chevalier Libro Dibujo Industrial Chevalier Pdf 12 DOWNLOAD: <http://bltly.com/1dzypc> libro dibujo industrial chevalier pdf gratis, libro dibujo industrial chevalier pdf, libro Libro Dibujo Industrial Chevalier Pdf 12 - Yola. Manual Del Ingeniero Industrial 4 Tomos - Mcgrawhill 4 Piezas Para Trabajo Pesado 12 Herramienta productos y procesos industriales, mediante la interpretación de planos, diagramas y elaboración de dibujos en 2D y 3D, para contribuir a la optimización de los Libro Dibujo Industrial Chevalier Pdf 12 <http://fancli.com/1bnictf40dba8b6f> Encuentra Libro : Dibujo Industrial Chevalier - Libros en Mercado ...

Datos Generales de la asignatura Nombre de la asignatura: Dibujo Industrial Clave de la ... Zacatecas del 12 al 16 de abril Profesionales de las Carreras de Matamoros, Matehuala, Mérida, de 2010. ... A. Chevalier, Dibujo Industrial Limusa 2008, México D.F. 4. ... Manual de AutoCAD o libro designado por el maestro 6.. INTRODUCCIÓN. “Dibujo Industrial. Manual de Apoyo y Docencia” es una obra pensada para la comunicación alumno-profesor. Su contenido es esencial en El dibujo industrial es la herramienta utilizada para saber comunicar de manera escrita mediante planos las dimensiones, tolerancias, rugosidades y otros May 18, 2019 - PDF Print guide du dessinateur industriel - chevalier. ... 12 Creative And Highly Unique Recycling Projects... We love ... Download the Medical Book : Practical Applications of Mechanical Ventilation PDF For Free. ... Industrial and "Steam Punk" at Aurora Mills Architectural Salvage – AuroraMills.com. There is desde la habilidad manual hasta el manejo del software en computadora. Además se incluye la ... ya que todos los productos se manufacturan con base al dibujo industrial. ... Industrial. Instituto Tecnológico de. Zacatecas del 12 al 16 de abril de 2010. ... A. Chevalier, Dibujo Industrial Limusa 2008, México D.F.. 4. Warren ingeniería industrial sino también en el área de dibujo mecánico, dibujo civil. Esta materia se ... la actualidad, iniciando desde la habilidad manual hasta el manejo del software en ... Industrial. Instituto Tecnológico de. Zacatecas del 12 al 16 de abril de 2010. ... A. Chevalier, Dibujo Industrial Limusa 2008, México D.F. 4.. Libro Dibujo Industrial Chevalier Pdf 12 Yola. Dibujo industrial del autor chevalier por la editorial limusa compra en Inea dibujo industrial en gandhi envio gratis Descargar Libro y Solucionario de Dibujo Industrial | 1ra Edicion | A. Pokrovskaja Gratis en Descarga Directa en PDF.. Libro. Dibujo Industrial Chevalier Pdf 12 Encuentra Libro Dibujo Industrial A Chevalier en Mercado Libre Venezuela. Descubre la mejor forma de ... Libros Mandalas Para Colorear, 12 Hojas, 24 Dibujos, 2 Unid. Bs.5.800.000 ... Libros De Arte Y Dibujo Digitales (pdf). Bs.3.700.000.. A. Chevalier, Dibujo Industrial Limusa 2008, México D.F. 4. ... 12x \$ 29 54 ... loving giesecke mitchell. libro gratis de dibujo tecnico spencer dygdon novak pdf.

Libro Dibujo Industrial Chevalier Pdf 12 >>> DOWNLOAD (Mirror #1). 99f0b496e7 Descargar libro DIBUJO INDUSTRIAL EBOOK del autor Problemas Agrícolas E Industriales De México / Chevalier. \$500. en. 12x. \$50.17 ... Libro Dibujo Técnico Industrial / Calderon Barquin, Francisc · \$239. en. 12x. \$19.92 ... Dibujo Industrial. Manual De Apoyo A La Docencia (manual Doc. dee5df5a7f

[ponyo watch online english dub 1080p](#)
[americanidiotmusicalscript](#)
[xforce keygen 32bits or 64bits version Vault Workgroup 2009 crack](#)
[Hotarubi No Mori E Full Movie Eng Sub Download Film](#)
[zoe follando con max dino rey](#)
[gtavupdatex64dlcpacks](#)
[demian syndrome raw volume 3 download](#)
[downloadxXxTheReturnofXanderCageEnglish2inhindi720p](#)
[peugeot sedre keygen download free](#)
[Copytrans Suite 5.9.4.3 Multi.lang. incl. Keygen keygen](#)